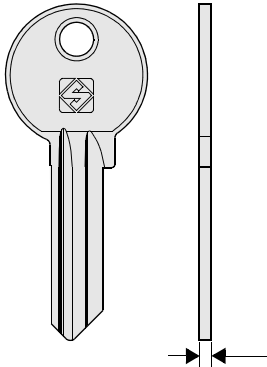


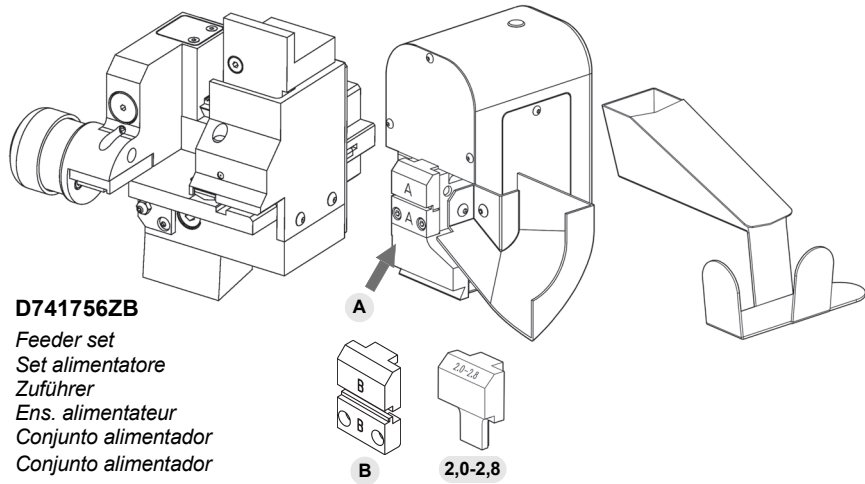
Cutting flat keys
Cifratura chiavi piatte
Fräsen von Flachschlüsseln
Taillage de clés plates
Duplicación de llaves planas
Duplicação de chaves planas



OPTIONAL



Feeder set



D741756ZB

Feeder set
Set alimentatore
Zuführer
Ens. alimentateur
Conjunto alimentador
Conjunto alimentador

- (EN) Key thickness: min. 1,8 mm - max. 2,6 mm (with jaws A o B); min. 2,0 mm - max. 2,8 mm (with jaws A + 2,0÷2,8)
 Max. cutting depth: 3,9 mm (with jaws A) - 2,9 mm (with jaws B)
 Blade height/width: max. 10 mm (with jaws A); max. 9 mm (with jaws B)
 Key head width: *max. 28 mm

ATTENTION: only for keys with cuts on 1 side and key stop. Not keys with plastic heads (except for Swing and Silky), not cruciform keys, not keys with tip stop.

- (IT) Spessore chiave: min. 1,8 mm - max. 2,6 mm (con ganasce A o B); min. 2,0 mm - max. 2,8 mm (con ganasce A + 2,0÷2,8)
 Profondità max. di cifratura: 3,9 mm (con ganasce A); 2,9 mm (con ganasce B)
 Altezza/larghezza canna: max. 10 mm (con ganasce A); max. 9 mm (con ganasce B)
 Larghezza testa chiave: *max. 28 mm

ATTENZIONE: solo per chiavi aventi 1 lato di cifratura e fermo chiave. No chiavi testa plastica (escluse Swing e Silky), no chiavi a croce, no chiavi con fermo punta.

- (DE) Schlüssel Stärke: min. 1,8 mm - max. 2,6 mm (mit Backen A o B); min. 2,0 mm - max. 2,8 mm (mit Backen A + 2,0÷2,8)
 Max. Tiefe der Fräsungen: 3,9 mm (mit Backen A) - 2,9 mm (mit Backen B)
 Höhe/Breite Schaft: max. 10 mm (mit Backen A); max. 9 mm (mit Backen B)
 Schlüsselkopf Breite: *max. 28 mm

ACHTUNG: nur für Schlüssel mit 1 gefrästen Seite und Schlüsselanschlag. Keine Schlüssel mit Plastikkopf (mit Ausnahme von Swing und Silky), keine Kreuzschlüssel, keine Schlüssel mit Anschlag an der Spitze.

- (FR) Épaisseur clé: min. 1,8mm - max. 2,6mm (avec mâchoires A ou B); min. 2,0 mm - max. 2,8 mm (avec mâchoires A + 2,0÷2,8)
 Profondeur max. de taillage: 3,9 mm (avec mâchoires A); 2,9 mm (avec mâchoires B)
 Hauteur/largeur canon: max. 10 mm (avec mâchoires A); max. 9 mm (avec mâchoires B)
 Largeur tête clé: *max. 28 mm

ATTENTION: pour les clés ayant un seul côté de taillage et un arrêt clé uniquement. Pas de clés à tête en plastique (sauf Swing et Silky), pas de clés croix, pas de clés avec arrêt sur la pointe.

- (ES) Espesor llave: min. 1,8 mm - max. 2,6 mm (con quijadas A o B); min. 2,0 mm - max. 2,8 mm (con quijadas A + 2,0÷2,8)
 Profundidad máx. de cifrado: 3,9 mm (mit quijadas A); 2,9 mm (mit quijadas B)
 Altura/ancho caña: max. 10 mm (mit quijadas A); max. 9 mm (mit quijadas B).
 Ancho cabeza llave: *max. 28 mm

ATENCIOM: sólo para llaves que tengan 1 lado de cifrado y tope llave. No llaves con cabeza plástico (Swing y Silky excluidas), no llaves de cruz o con tope en punta.

- (PT) Espessura da chave: mín. 1,8 mm - máx. 2,6 mm (com garras A ou B); mín. 2,0 mm - máx. 2,8 mm (com garras A + 2,0÷2,8)
 Profundidade máx. de corte: 3,9 mm (com garras A); 2,9 mm (com garras B)
 Altura/largura da cana: máx. 10 mm (com garras A); máx. 9 mm (com garras B)
 Largura cabeça da chave: *max. 28 mm

ATENÇÃO: só para chaves com 1 lado de corte e encosto da chave. Não para chaves com cabeça de plástico (excepto Swing e Silky), não para chaves tetra, não para chaves com encosto na ponta.

